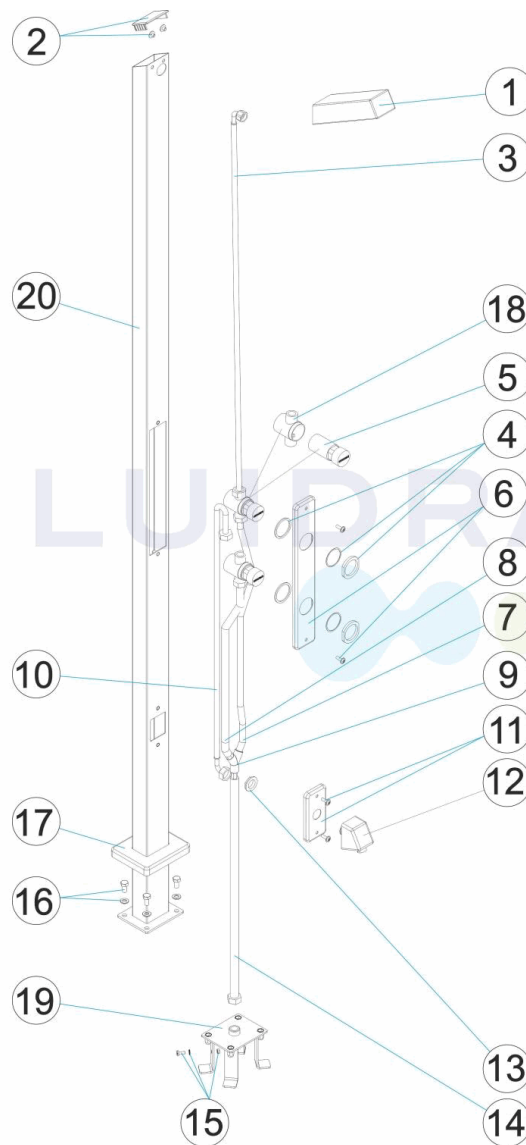


CODIGO **59777**

DESCRIPCION: **DUCHA 1 ROCIADOR 2 PULSADORES TEMPORIZ. 1 LAVAPIES**

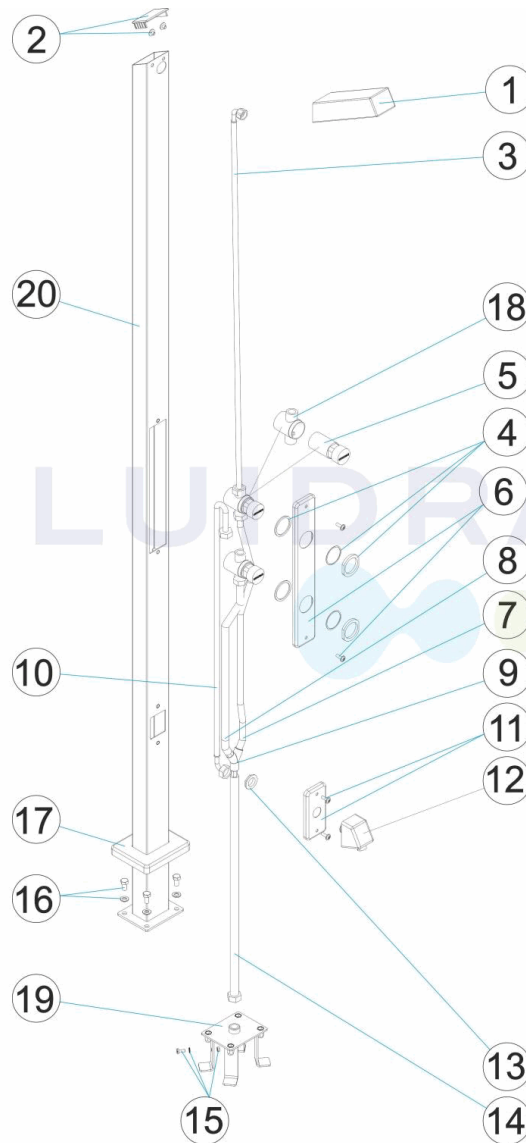


**ESPAÑOL**

POS	CODIGO	DESCRIPCION	POS	CODIGO	DESCRIPCION
1	4401040235	ROCIADOR ABS CROMADO	11	4401040250	FRONTAL LAVAPIES
2	4401040236	TAPON DUCHA	12	4401040251	GRIFO LAVAPIES
3	4401040248	LATIGUILLO 3/8" H - 1/2" H L=875"	13	4401040252	TUERCA HEXAGONAL 1/2" LATO "
4	4401040238	CJTO. FIJACION CUERPO PULSADOR	14	4401040253	LATIGUILLO 1/2" H - M10 M L=510"
5	4401040239	PULSADOR TEMPORIZADOR	15	4402010056	TOMA TIERRA
6	4401040249	EMBELLECEDOR DOBLE PULSADOR	16	4401041307	TORNILLERIA ANCLAJE DUCHA
7	4401040146	LATIGUILLO 1/2" HEMBRA +M10 MACHO L=550 M "	17	4401040242	TAPETA EMBELLECEDORA
8	4401040097	LATIGUILLO 1/2" H LOCA M-10 M. L=400"	18	4401040244	CUERPO PULSADOR
9	4401043615	CONEXIÓN "Y" M-10 HEMBR "	19	59776R0200	ANCLAJE DUCHA
10	4401040054	FLEXO SUPERIOR	20	59777R0100	CUERPO DUCHA

CODE **59777**

DESCRIPTION: **SHOWER 1 SPRINKLER 2 TIMING SWITCH AND 1 FOOT WASH**



**ENGLISH**

POS	CODE	DESCRIPTION	POS	CODE	DESCRIPTION
1	4401040235	SPRINKLER ABS	11	4401040250	FRONT FACE PLATE FOOT WASH
2	4401040236	SHOWER CAP	12	4401040251	FOOTBATH TAP
3	4401040248	3/8" H - 1/2" H L=875 FLEX "	13	4401040252	HEXAGONAL NUT 1/2" BRAS "
4	4401040238	BUTTON BODY FIXING SET	14	4401040253	1/2" H - M10 M L-510 FLEX "
5	4401040239	TIMING SWITCH	15	4402010056	EARTH CONNECTION
6	4401040249	TRIM DOUBLE SWITCH	16	4401041307	SHOWER ANCHOR BOLTS
7	4401040146	FLEXIBLE HOSE 1/2" FEMALE + M-10 MALE L=550 M	17	4401040242	ESCUTCHEON
8	4401040097	1/2" H LOCA M-10 M. L=400 CABL "	18	4401040244	SWITCH BODY
9	4401043615	Y" CONNECTOR M-10 FEMAL "	19	59776R0200	SHOWER ANCHOR
10	4401040054	BRAIDED HOSE	20	59777R0100	SHOWER UNIT