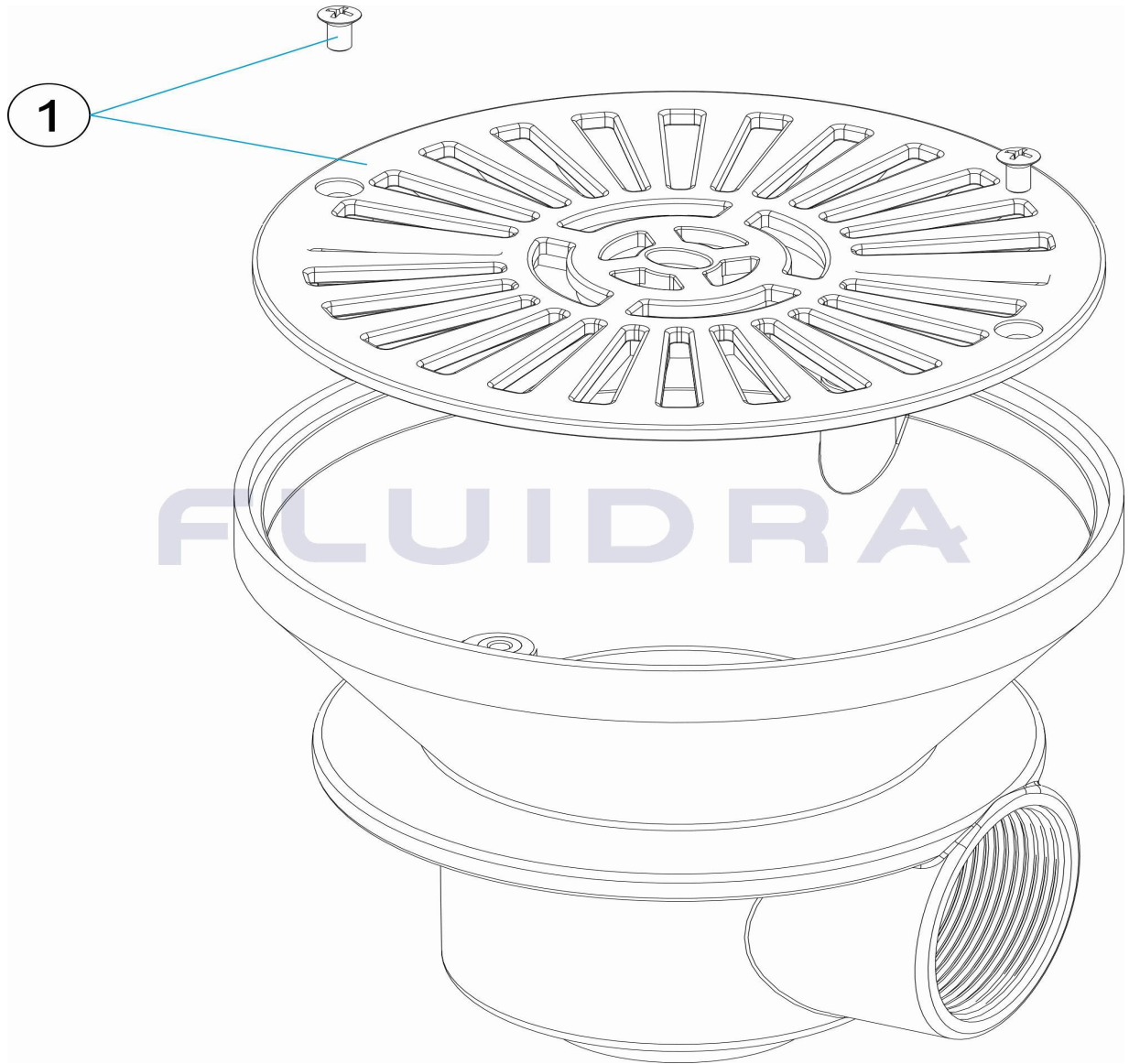


CODIGO            **01467, 01467CL090, 01467CL129, 01467CL144**

DESCRIPCION: **SUMIDERO D. 180 PH SALIDA LATERAL 2"**



**ESPAÑOL**

POS	CODIGO	DESCRIPCION	CANTIDAD	POS	CODIGO	DESCRIPCION	CANTIDAD
1	* 440202021	REJA SUMIDERO 2'		1	* 4402020045	REJA SUMIDERO 2'	
1	* 4402020044	REJA SUMIDERO 2'		1	* 4402020028	REJA SUMIDERO 2'	

**CODIGO 01467, 01467CL090, 01467CL129, 01467CL144**

**DESCRIPCION: SUMIDERO D. 180 PH SALIDA LATERAL 2"**

## OBSERVACIONES

POS	CODIGO	OBSERVACIONES
1	* 4402020201	PARA: 01467 BLANCO / WHITE
1	* 4402020044	PARA: 01467CL090 BEIGE
1	* 4402020045	PARA: 01467CL129 GRIS / GREY
1	* 4402020028	PARA: 01467CL144 ANTRACITA / ANTHRACITE