



Accesorios empotrables en ABS
Calidad y conservación del agua

ABS flow fittings
Water quality and conservation



Accesorios empotrables en ABS

ABS flow fittings

Empotrables AstralPool, para mejorar la circulación!

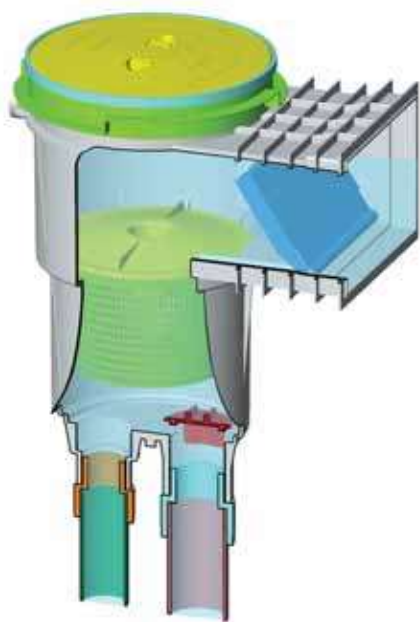
En todo proyecto de construcción de piscinas los accesorios empotrables son básicos para asegurar una buena recirculación del agua. Su elección y colocación estratégica en el vaso de la piscina condicionarán el buen funcionamiento del circuito y la óptima calidad del agua.

Obtendremos un mayor confort al mantener constantes las cualidades físicas, químicas y térmicas del agua. Para ello colocaremos los accesorios empotrables AstralPool de forma que el agua se aspire a través de los skimmers y sumideros, y se devuelva mediante las boquillas de impulsión filtrada, tratada químicamente y climatizada.

Un buen circuito de recirculación del agua le proporcionará un importante ahorro en:

- Tiempo que dedicamos al mantenimiento de la piscina.
- Consumo de producto químico.
- Energía de conservación y climatización del agua.

La circulación del agua es importante, vamos a ver los elementos que necesitamos...



AstralPool flow fittings, for improved circulation!

Flow fittings are essential to ensure good water circulation in every pool construction project. The selection and strategic positioning of each component within the pool will help achieve the correct operation of the circuit and optimal water quality.

For pool conditions to be ideal, the water needs to be filtered, chemically treated and heated correctly. To achieve this, AstralPool flow fittings can be placed so the water is taken in through the skimmers and main drains, and returned as filtered, chemically treated and heated water through the return inlets.

A well-designed circuit for water circulation means significant savings in:

- Time devoted to pool maintenance
- Chemical consumption.
- Water conservation and power consumption for heating.

Water circulation is important, and just the right components to ensure it are described below...

Skimmer piscina hormigón

Skimmers for concrete pools

Skimmers

Fabricado enteramente en ABS blanco, un material de gran resistencia, tiene una función de aspiración y retención de residuos muy importante. Incorpora un cesto recogehojas de gran capacidad. Todas las partes se tratan contra los rayos UV para evitar su deterioro y alargar la vida del skimmer.

Cada modelo dispone de dos conexiones inferiores de aspiración, además de la conexión al sumidero y una conexión de desagüe. En todos los modelos el cesto está sujeto por una bayoneta facilitando el montaje y desmontaje del mismo.

Modelos

Escoja la opción más adecuada entre los modelos standard y los modelos con boca alargado y boca ampliación. Están disponibles también los modelos que incorporan embellecedor para los skimmers standard y con boca alargado.

Accesorios

Regulador de nivel: en caso necesario añade agua automáticamente mediante una válvula de entrada.

Distanciador tapa skimmer: su función es nivelar y ajustar mejor la tapa del skimmer con el terreno

Embellecedor: para mejorar el acabado de los skimmers con boca ampliación.

Conjunto flotador ABS: para skimmers sin compuerta, incorpora un cesto flotador.

Skimmers

Manufactured entirely in sturdy white ABS, the skimmer plays an important role in water suction and debris retention. It includes a large-capacity leaf strainer. All visible parts are treated for UV protection to prevent deterioration and extend the life of the skimmer.

All models have two bottom connections, plus an overflow connection. In all models the strainer basket is secured in place by a bayonet locking device, for easier removal and to prevent the basket from floating out of position.

Models

Choose the most suitable option from standard models and models with a long throat and a wide mouth. Models with a decorative faceplate are also available for standard and long throat skimmers.

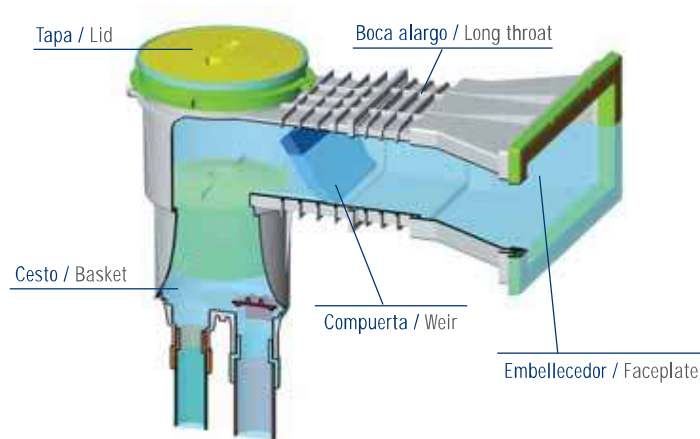
Accessories

Auto top-up: if necessary, water is automatically added through an inlet valve.

Skimmer collar extension ring: allows total flexibility to ensure the skimmer cover is fully flush with any surface.

Decorative Faceplate: to improve the finish of skimmers with a wide mouth.

ABS floating weir assembly: for skimmers without a flap; includes a floating strainer basket.



Recomendaciones Dr.Pool

- La colocación de los skimmers debe efectuarse a favor del viento dominante para evitar zonas de suciedad estancada.
- El nivel del agua debe quedar situado a 2/3 de la altura de la boca del skimmer y conseguiremos una limpieza de la superficie más eficiente.
- Recomendamos instalar un skimmer cada 25 m² de superficie de lámina de agua teniendo en cuenta:

Para skimmers de 15 l recomendamos un caudal máximo de 5 m³/hora.

Para skimmers de 17,5 l recomendamos un caudal máximo de 7,5 m³/hora.

Tips from Dr. Pool

- Skimmers should be placed downwind of the prevailing winds to prevent stagnant areas of dirt from forming.
- The water level must be around 2/3 of the height of the skimmer mouth for more efficient surface skimming.
- We recommend installing one skimmer for every 25 m² of water surface, considering that:

For skimmers of 15 l, we recommend a maximum flow rate of 5 m³/hour.

For skimmers of 17.5 l, we recommend a maximum flow rate of 7.5 m³/hour.

Modelos / Models

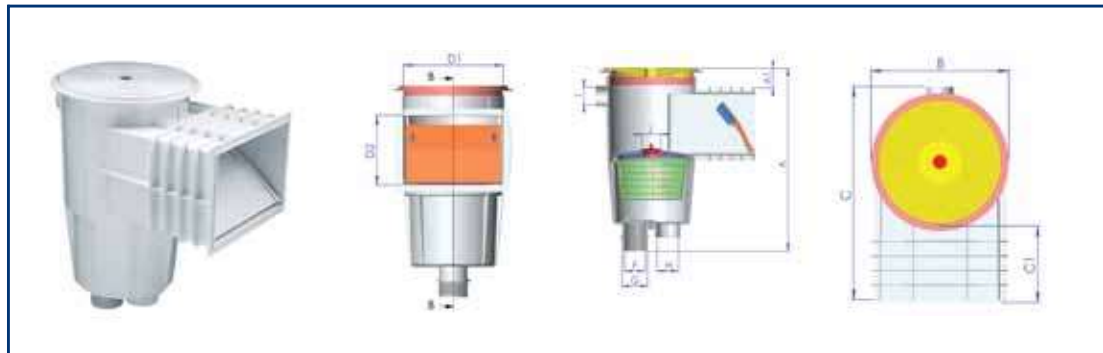
Código / Code

	Tapa Lid	17,5 l	15 l
Standard throat Boca standard	●	05589	00249
	■	11306	00250
Standard throat and faceplate Boca standard y embellecedor	●	05280	
	■	11302	
Standard and extended throat Boca standard y largo	●	05590	
	■	11307	
Standard and extended throat with faceplate Boca standard, largo y embellecedor	●	05281	
	■	11303	
Wide mouth Boca ampliación	●	05282	00251
	■	11304	00252
Extended throat and wide mouth Boca largo y boca ampliación	●	05283	
	■	11305	

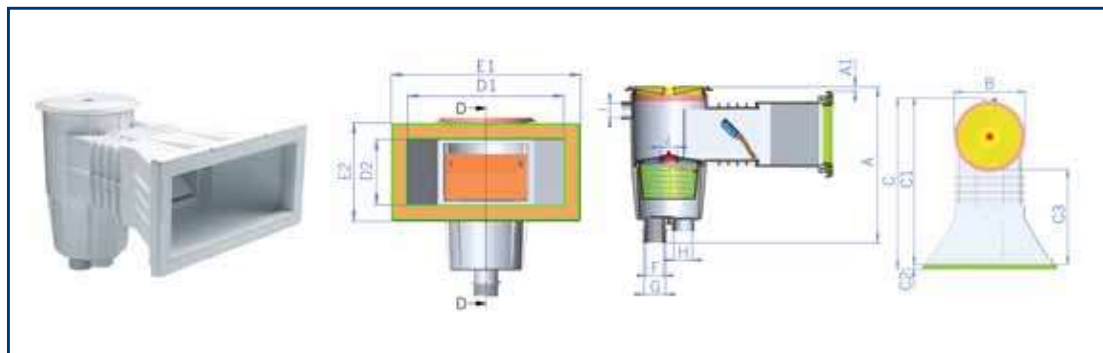
Accesorios / Accessories

Código / Code

ABS auto top-up/ Regulador nivel ABS			01460
		15862	
Skimmer collar extension ring/ Distanciador tapa skimmer		18153	19919
Faceplate for extended throat/ Embellecedor para boca ampliación		21281	
ABS floating weir assembly/ Conjunto flotador ABS		05703	00253



Código / Code	A Max.	A Min.	A1 Max.	A1 Min.	ØB	C	C1	D1	D2	F	G	ØH	ØI	ØJ
00249	435	415	55	35	239	368	132	202	140	1 1/2 BSP	2" BSP	50	40	44



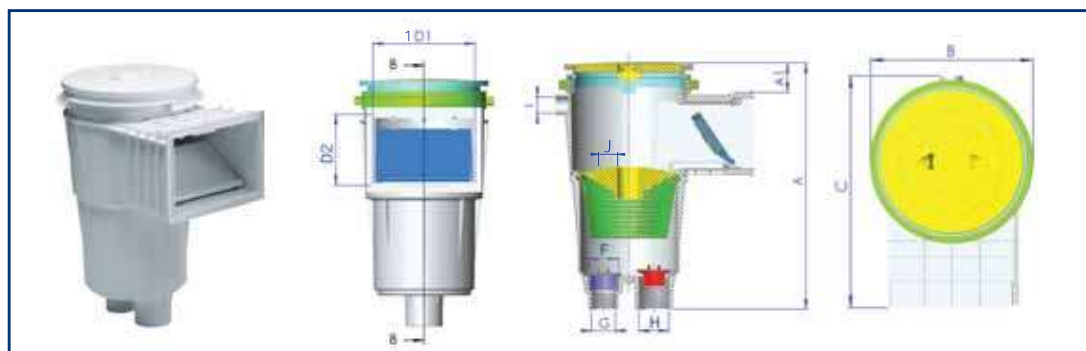
Código / Code	A max	A min	A1 max	A1 min	ØB	C	C1	C2	C3	D1	D2	E1	E2	F	G	ØH	ØI	ØJ
00251	435	415	22	2	239	576	559	17	319	372	155	452	235	1 1/2 BSP	2" BSP	50	40	44

Skimmer piscina hormigón

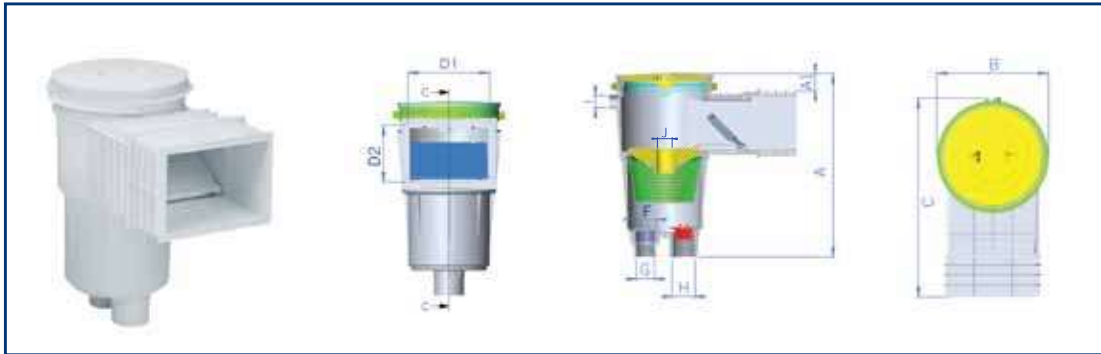
Skimmers for concrete pools



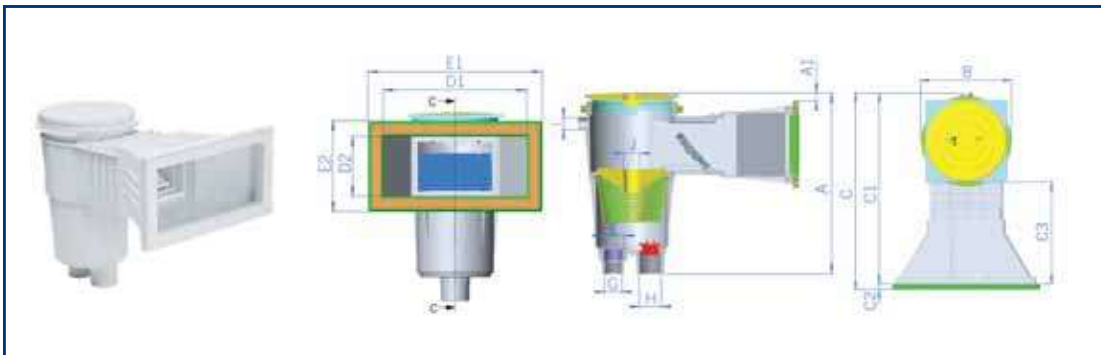
Código / Code	A max	A min	A1 max	A1 min	ØB	C	C1	C2	C3	D1	D2	E1	E2	F	G	H	ØI	ØJ
05283	500	462	37	0	275	693	676	17	404	372	155	452	235	2" BSP	1"1/2 BSP	2" BSP	32	44



Código / Code	A max	A min	A1 max	A1 min	ØB	C	D1	D2	F	G	H	ØI	ØJ
05589	500	462	80	43	275	393	202	140	2" BSP	1"1/2 BSP	2" BSP	32	44



Código / Code	A max	A min	A1 max	A1 min	ØB	C	D1	D2	F	G	H	ØI	ØJ
05590	500	462	80	43	275	490	202	140	2" BSP	1"1/2 BSP	2" BSP	32	44



Código / Code	A max	A min	A1 max	A1 min	ØB	C	C1	C2	C3	D1	D2	E1	E2	F	G	H	ØI	ØJ
11304	500	462	37	0	275	596	579	17	309	372	155	452	235	2" BSP	1"1/2 BSP	2" BSP	32	44