



Accesorios empotrables en ABS

Calidad y conservación del agua

ABS flow fittings

Water quality and conservation



Accesorios empotrables en ABS

ABS flow fittings

Empotrables AstralPool, para mejorar la circulación!

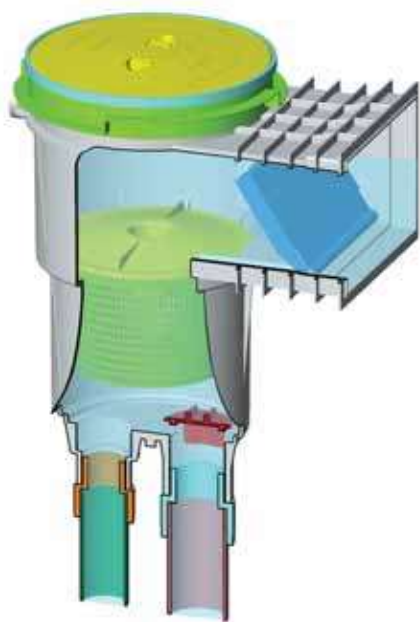
En todo proyecto de construcción de piscinas los accesorios empotrables son básicos para asegurar una buena recirculación del agua. Su elección y colocación estratégica en el vaso de la piscina condicionarán el buen funcionamiento del circuito y la óptima calidad del agua.

Obtendremos un mayor confort al mantener constantes las cualidades físicas, químicas y térmicas del agua. Para ello colocaremos los accesorios empotrables AstralPool de forma que el agua se aspire a través de los skimmers y sumideros, y se devuelva mediante las boquillas de impulsión filtrada, tratada químicamente y climatizada.

Un buen circuito de recirculación del agua le proporcionará un importante ahorro en:

- Tiempo que dedicamos al mantenimiento de la piscina.
- Consumo de producto químico.
- Energía de conservación y climatización del agua.

La circulación del agua es importante, vamos a ver los elementos que necesitamos...



AstralPool flow fittings, for improved circulation!

Flow fittings are essential to ensure good water circulation in every pool construction project. The selection and strategic positioning of each component within the pool will help achieve the correct operation of the circuit and optimal water quality.

For pool conditions to be ideal, the water needs to be filtered, chemically treated and heated correctly. To achieve this, AstralPool flow fittings can be placed so the water is taken in through the skimmers and main drains, and returned as filtered, chemically treated and heated water through the return inlets.

A well-designed circuit for water circulation means significant savings in:

- Time devoted to pool maintenance
- Chemical consumption.
- Water conservation and power consumption for heating.

Water circulation is important, and just the right components to ensure it are described below...

Boquilla piscina hormigón

Inlets for concrete pools



Boquillas

Fabricadas en ABS blanco, se adaptan a cualquier tipo de piscina. Las boquillas de impulsión, retornan el agua filtrada y tratada a la piscina. Incorporan el sistema "Multiflow", que permite escoger el diámetro y por tanto el caudal de agua que va a pasar a través de las boquillas.

Las boquillas de aspiración, se utilizan para conectar el limpia-fondos.

Las boquillas de fondo, se sitúan en la solera, impulsando el agua a ras de suelo. Impiden que la suciedad sedimente y la arrastran hacia la superficie.

Modelos

Impulsión: Entre las boquillas para encolar se pueden escoger entre los modelos con o sin rejilla. Las boquillas para enroscar tienen una salida de 2" y cambia el diámetro interior.

Aspiración: Entre las boquillas para encolar encontramos el nuevo modelo para PN10. Está también disponible un modelo para enroscar.

Fondo: Destacamos la boquilla oscilante que permite un ajuste perfecto al terreno en el momento de su instalación. Su utilización está especialmente indicada cuando se utilicen canales de rebosadero.

Accesorios

Pasamuros: Se utilizan para facilitar el empotrado de las boquillas de impulsión y de aspiración, son de longitud adaptable facilitando el montaje y recambio de las boquillas en las piscinas de hormigón.

Inlets

Manufactured in white ABS, the inlets adapt to any kind of pool. The return inlets return filtered, treated water to the pool. They include the "Multiflow" system, which allows the diameter, and therefore the flow rate of the water through the inlets, to be selected.

The suction inlets are used to connect the pool cleaner. The bottom inlets are placed in the floor of the pool, returning water at floor level. They prevent dirt from settling by carrying it towards the surface.

Models

Return: Inlets for solvent-welding are available with or without grille. Threaded inlets have a 2" outlet and a different inner diameter.

Suction: The inlets for solvent-welding include the new PN10 model. A threaded model is also available.

Bottom: The adjustable inlet allows perfect adjustment to the ground at the time of installation. It is particularly recommended when overflow channels are used.

Accessories

Conduits: Conduits are used to aid the installation of return and suction inlets. They are adaptable in length for easier installation and replacement of the inlets in concrete pools.

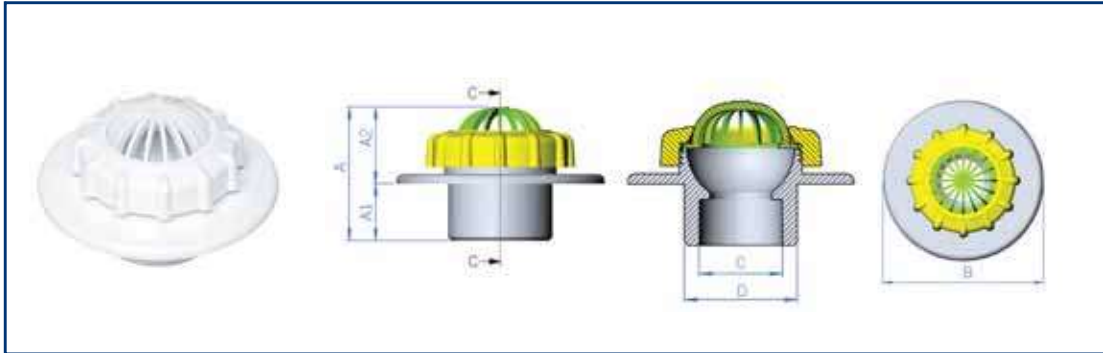


Recomendaciones Dr.Pool

- Las boquillas de impulsión deben situarse en la pared opuesta a los skimmers.
- El número de boquillas será proporcional al caudal de circulación, a la forma del vaso y al volumen de agua por zonas.

Tips from Dr. Pool

- The return inlets must be placed on the wall facing the skimmers.
- The number of inlets must be proportional to the circulation flow, pool shape and volume of water in each area.



Código / Code	A	ØB	ØC	ØD	A1	A2
24414	56	88	32	44,2	24	32

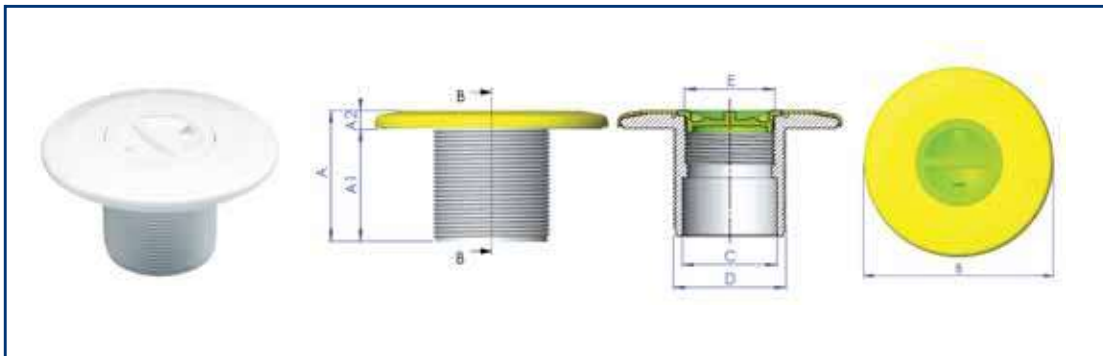


Recomendaciones Dr.Pool

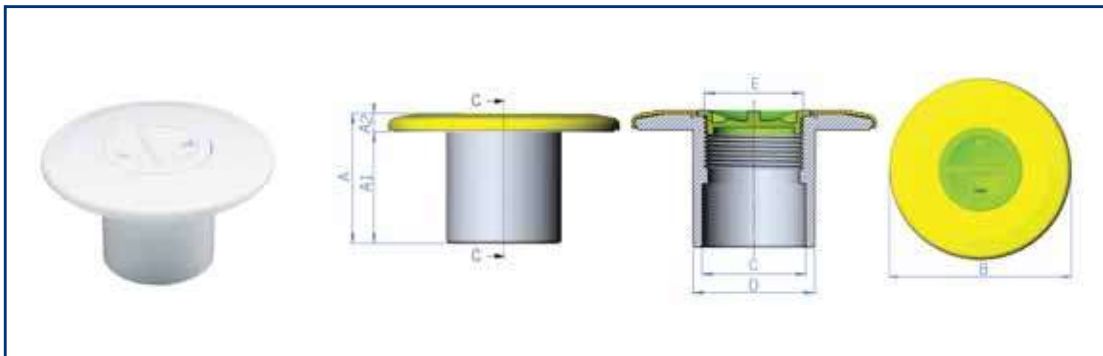
- Caudal máx. recomendado para una velocidad de paso máxima de 4 m/s. Ø14 = 2,2 m³/h, Ø20 = 4,5 m³/h. Ø25 = 7 m³/h.

Tips from Dr. Pool

- Max. flow rate recommended for a maximum velocity of 4 m/s. Ø14 = 2,2 m³/h, Ø20 = 4,5 m³/h. Ø25 = 7 m³/h.



Código / Code	A	A1	A2	ØB	ØC	D
00301	66	57	9	119	50	2" BSP

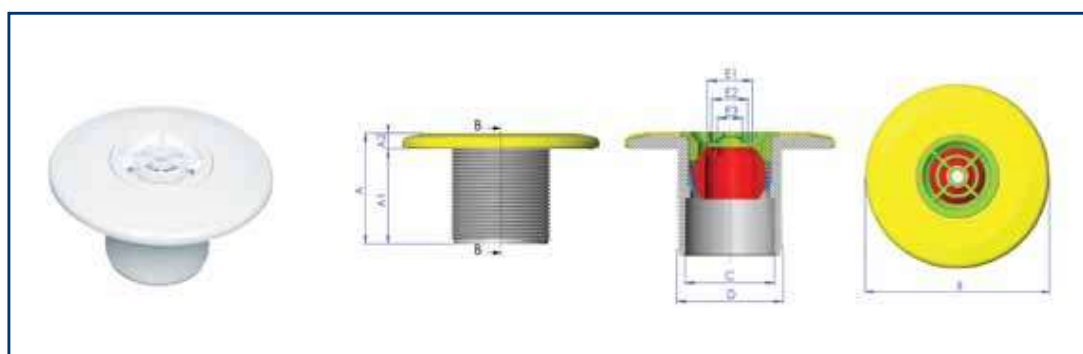


Código / Code	A	A1	A2	ØB	ØC	D	E
00300	67	57	10	119	50	58,8	1"1/2 BSP

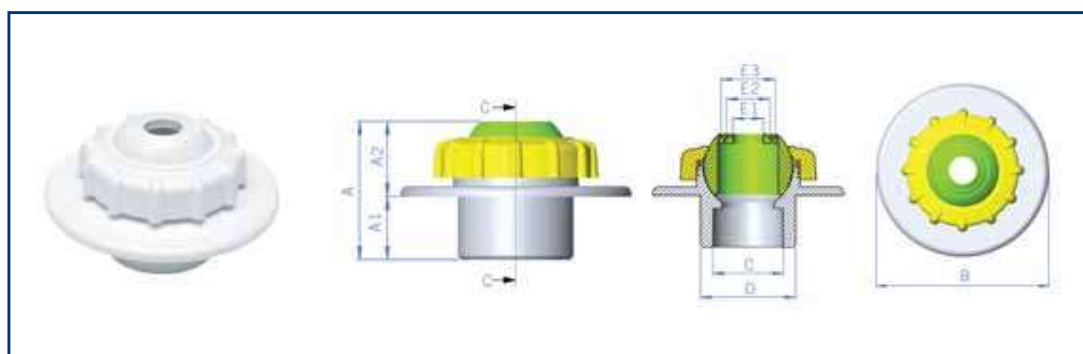
Boquilla piscina hormigón

Main drains for concrete pools

Modelos / Models		Código / Code			
ABS	Impulsión Return	Pasamuros Wall conduit	Aspiración Suction	Pasamuros Wall conduit	
"Multiflow" threaded return inlet Boquilla de impulsión "Multiflow" para enroscar	00295	15658/15659			
"Multiflow" solvent-weld return inlet Boquilla de impulsión "Multiflow" para encolar	00298	15660/15661			
"Multiflow" solvent-weld return inlet Boquilla de impulsión "Multiflow" para encolar	24413	00326			
"Multiflow" solvent-weld return inlet with grille Boquilla de impulsión "Multiflow" para encolar con rejilla	24414	00326			
Inlet for pool bottom/ Boquilla fondo	20140/00303				
Adjustable inlet for pool bottom/ Boquilla de fondo oscilante	22353	21248			
Suction inlet/ Boquilla de aspiración			00301	15658/15659	
Suction inlet/ Boquilla de aspiración			00300	15660/15661	
Suction inlet/ Boquilla de aspiración			24415	15658/15659	
Suction/ Toma de aspiración			00302*		

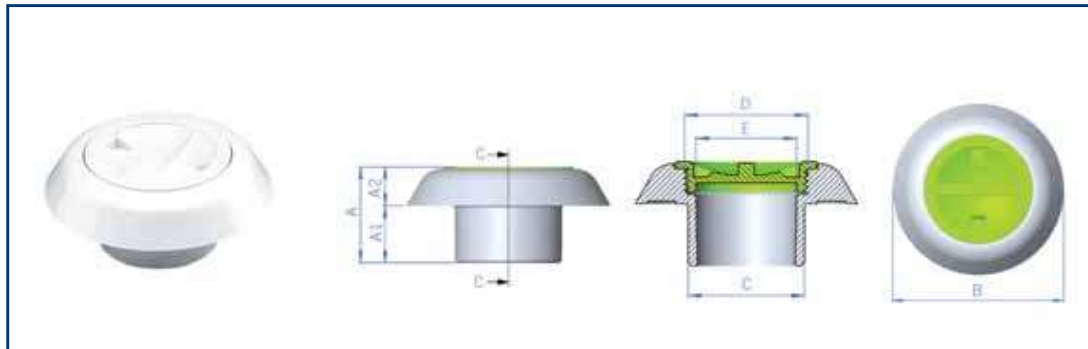


Código / Code	A	A1	A2	ØB	ØC	D	ØE1	ØE2	ØE3
00295	66	56	9	119	50	2" BSP	25	20	14

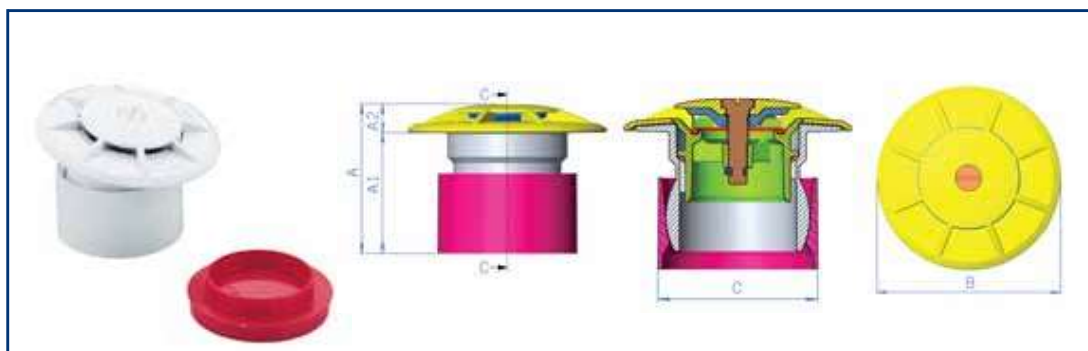


Código / Code	A	A1	A2	ØB	ØC	ØD	ØE1	ØE2	ØE3
24413	53	24	29	88	32	44,2	14	20	25

Boquilla piscina hormigón Inlets for concrete pools



Código / Code	A	A1	A2	ØB	ØC	D	ØE
24415	40	24	16	86	44,2	1" 1/2 BSP	39



Código / Code	A	A1	A2	ØB	ØC
22353	75	60	15	100	70



Recomendaciones Dr.Pool

- Caudal máx. recomendado para una velocidad de paso máxima de 14m³/h.

Tips from Dr. Pool

- Max. flow rate recommended for a maximum velocity of 14m³/h.